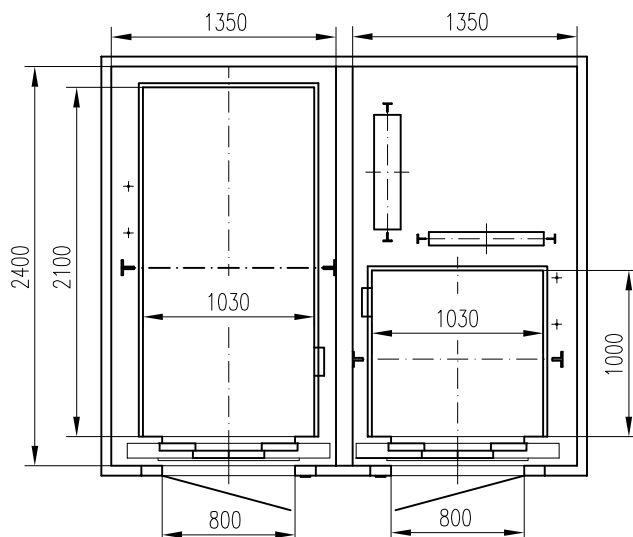


Böhmova 1976/1, Praha 5

TONV 1000

ŠACHTA – ZDĚNÁ	1350 x 2400
KABINA	1030 x 2100
ŠACHETNÍ DVEŘE	RUČNÍ 800/2000
KABINOVÉ DVEŘE	AUTOMAT. 800/2000
RYCHLOST	1,0 m/s
STROJ	PŘEVODOVÝ
STROJOVNA	NAD ŠACHTOU



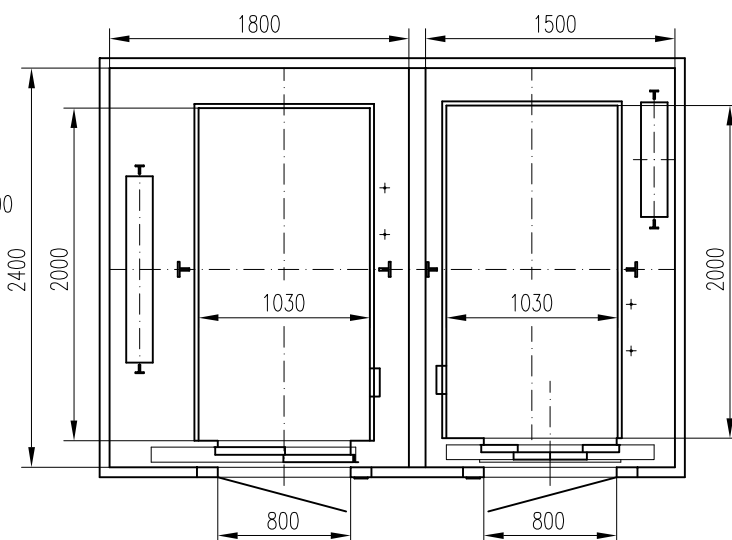
TOV 450

ŠACHTA – ZDĚNÁ	1350 x 2400
KABINA	1030 x 1000
ŠACHETNÍ DVEŘE	RUČNÍ 800/2000
KABINOVÉ DVEŘE	AUTOMAT. 800/2000
RYCHLOST	1,0 m/s
STROJ	PŘEVODOVÝ
STROJOVNA	NAD ŠACHTOU

Lonkova 481, Pardubice

TONV 1000

ŠACHTA – ZDĚNÁ	1800 x 2400
KABINA	1030 x 2000
ŠACHETNÍ DVEŘE	RUČNÍ 800/2000
KABINOVÉ DVEŘE	AUTOMAT. 800/2000
RYCHLOST	1,0 m/s
STROJ	BEZPŘEVODOVÝ
STROJOVNA	NAD ŠACHTOU



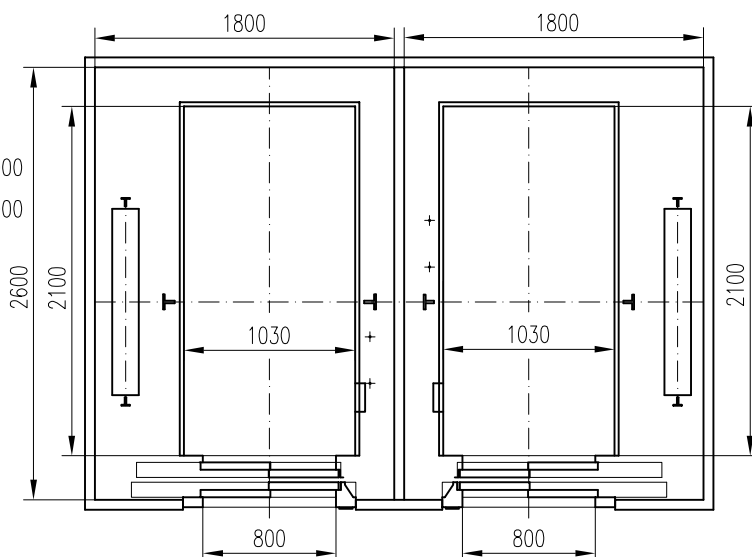
TONV 1000

ŠACHTA – ZDĚNÁ	1500 x 2400
KABINA	1030 x 2000
ŠACHETNÍ DVEŘE	RUČNÍ 800/2000
KABINOVÉ DVEŘE	AUTOMAT. 800/2000
RYCHLOST	1,0 m/s
STROJ	BEZPŘEVODOVÝ
STROJOVNA	NAD ŠACHTOU

Mšenská 13, Jablonec n. Nisou

TONV 1000

ŠACHTA – ZDĚNÁ	1800 x 2600
KABINA	1030 x 2100
ŠACHETNÍ DVEŘE	AUTOMAT. 800/2000
KABINOVÉ DVEŘE	AUTOMAT. 800/2000
RYCHLOST	1,0 m/s
STROJ	PŘEVODOVÝ
STROJOVNA	NAD ŠACHTOU



TONV 1000

ŠACHTA – ZDĚNÁ	1800 x 2600
KABINA	1030 x 2100
ŠACHETNÍ DVEŘE	AUTOMAT. 800/2000
KABINOVÉ DVEŘE	AUTOMAT. 800/2000
RYCHLOST	1,0 m/s
STROJ	PŘEVODOVÝ
STROJOVNA	NAD ŠACHTOU