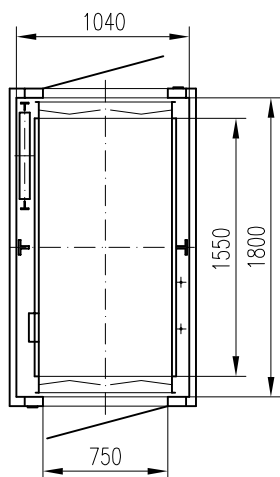


Václava Čtvrťka 865, Jičín

TOV 450

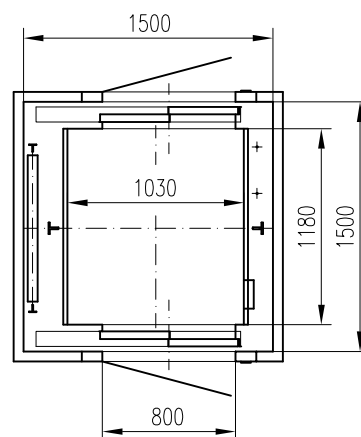
ŠACHTA – OK	1040 x 1800
KABINA	800 x 1550
ŠACHETNÍ DVEŘE	RUČNÍ 750/2000
KABINOVÉ DVEŘE	BUS 750/2000
RYCHLOST	1,0 m/s
STROJ	PŘEVODOVÝ
STROJOVNA	NAD ŠACHTOU



Vysoká 34, Jablonec n. Nisou

TOV 500

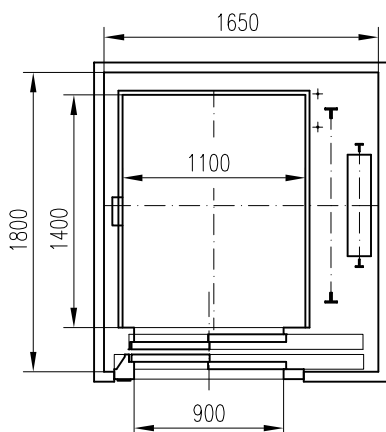
ŠACHTA – ZDĚNÁ	1500 x 1500
KABINA	1060 x 1180
ŠACHETNÍ DVEŘE	RUČNÍ 800/2000
KABINOVÉ DVEŘE	AUTOMAT. 800/2000
RYCHLOST	1,0 m/s
STROJ	BEZPŘEVODOVÝ
STROJOVNA	NAD ŠACHTOU



Wintrova, Pardubice

TOVI 630

ŠACHTA – ZDĚNÁ	1650 x 1800
KABINA	1100 x 1400
ŠACHETNÍ DVEŘE	AUTOMAT. 900/2000
KABINOVÉ DVEŘE	AUTOMAT. 900/2000
RYCHLOST	1,0 m/s
STROJ	BEZPŘEVODOVÝ
STROJOVNA	BEZ STROJOVNY



Na Lužci 204, Lázně Bohdaneč

TOVI 1000

ŠACHTA – ZDĚNÁ	1750 x 2630
KABINA	1100 x 2100
ŠACHETNÍ DVEŘE	AUTOMAT. 900/2000
KABINOVÉ DVEŘE	AUTOMAT. 900/2000
RYCHLOST	1,0 m/s
STROJ	PŘEVODOVÝ
STROJOVNA	BEZ STROJOVNY

